

REPÈRE # _____

MODELE # _____

NOM # _____

SIS # _____

AIA # _____

**560027 (KARMAG)**

Distributeur de glace à l'italienne avec réservoir de 7 l et cylindre 2,3 l, production horaire: jusqu'à 150 cônes (70 gr) ou 9 kg, version gravité

Caractéristiques principales

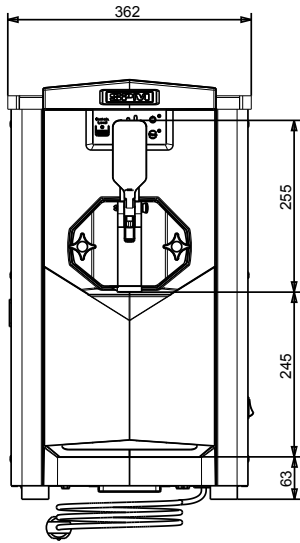
- Idéal pour la préparation de crème glacée et de yaourt glacé.
- Mode dégivrage / nuit : pour l'activer, appuyez sur la touche avec le symbole - jusqu'à ce que toutes les lumières soient éteintes. De cette façon, la température se stabilisera à 0 / + 2 ° C et le produit restera frais sans être stressé. En rallumant le système de congélation, le produit sera prêt en quelques minutes.
- Témoin de niveau minimum.
- Levier de distribution personnalisable.
- Petite machine silencieuse.
- Système d'alimentation par gravité.
- Capacité horaire (jusqu'à) : 120 cônes (9 kg/h).

Construction

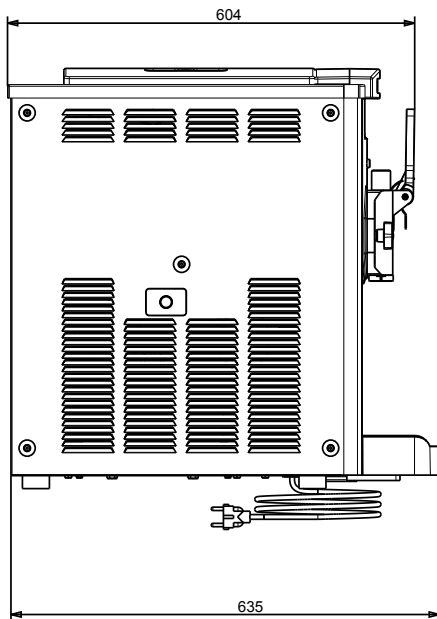
- Panneaux en acier inoxydable.

APPROBATION: _____

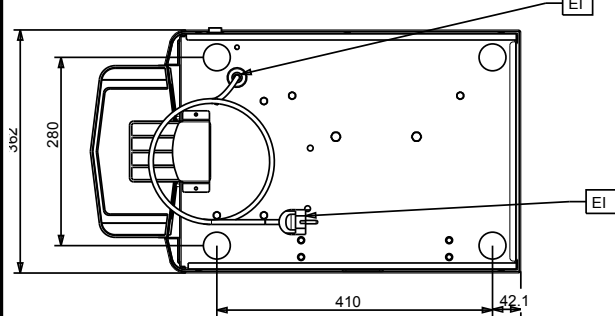
Avant



Côté



Dessus



Électrique

Voltage :

560027 (KARMAG) 220-240 V/1 ph/50 Hz

Puissance de raccordement 1.15 kW

Informations générales

Largeur extérieure 357 mm

Profondeur extérieure 521 mm

Hauteur extérieure 647 mm

Poids net : 70 kg

[NOT TRANSLATED]

Type de fluide réfrigérant : R452A